



操作说明手册

3433 型系列非金属通用目的型 接触式电导率/电阻率传感器

(性能改进设计型)




有用的标识符

除了安装和操作中的信息外，本操作手册可能会用到下列标识符：“警告”是与用户安全有关的；“小心”是与可能的仪器失灵有关的；“注意”是一些重要的、有用的操作指导。

这是本手册的“警告”标识符，其目的是警告本传感器的用户免受可能的人身伤害。

这是本手册的“小心”标识符，其目的是警示您免使仪器失灵或受到损坏。

 **注意**：这是本手册的“注意”标识符，其目的是提醒您这是重要的操作信息。

目 录

第一部分 引言	1
第 1 节 一般信息	1
1.1 描述	1
1.2 操作防范	1
第 2 节 规格参数	2
第二部分 安装	3
第 1 节 位置要求	3
第 2 节 安装	3
2.1 用三通安装到管道中	4
2.2 安装到管端以便浸入	5
第 3 节 传感器/连接电缆详情	6
3.1 传感器电缆详情	6
3.2 连接电缆详情	6
3.3 连接电缆的连接	8
第三部分 服务与维护	9
第 1 节 推荐的清洗流程	9
第 2 节 故障排除	10
2.1 检查传感器操作	10
第 3 节 客户支持服务	11
3.1 维修服务	11
3.2 返修方针	11

图例

图 2-1	总的尺寸和电缆详细规格	3
图 2-2	使用三通将传感器安装到管道中	4
图 2-3	安装传感器到管端以便浸入	5
图 2-4	连接电缆接线端详情	7

表格

表 A	传感器操作（电阻）检查	10
-----	-------------	----

传感器质保/更换方针

大湖国际公司 (GLI International, Inc.) 对于任何由于在材料或者做工上有瑕疵的传感器提供更换或者保修，期限是自出厂之日起一年 (12 个月)。如果故障不出在保修期内，或者 GLI 国际公司认定故障或损坏为正常磨损、误操作、缺少维护、滥用、安装不当以及变更或反常状况，将不予以受理保修申请。GLI 国际公司在该保证中的义务限制在产品的更换或维修。产品必须返回 GLI 国际公司 (运费预付) 进行检查。产品在接收以进行更换或修理前必须进行彻底的清洗并去除所有工艺过程当中出现的化学物质。GLI 国际公司的责任不会超过产品成本。GLI 国际公司不会对突发事件或间接事故造成的人身或财产损失负责。另外，GLI 国际公司也不会对安装、使用或无能力使用该产品所造成的任何其他损失、损坏或费用支出负责。

第一部分 引言

第 1 节 一般信息

1.1 描述

性能改进设计的好处

3433 型系列非金属通用目的传感器是要求采用优质、具有机械强度的材料制造的，能够满足苛刻环境的耐受性，用于要求较苛刻的应用场合。每个传感器：

- 单独进行过测试，确定其绝对的电极常数（在其标签上以“K=”来表示）测温元件值（精确到 1.0Ω ）。在仪器配置或校准过程中请输入每个传感器经过 GLI 认证的“K”值和温度“T”因子，以确保可能达到的最高测定精度。
- 在其顶端内置 Pt 1000 RTD 温度元件，能够迅速响应温度变化，具有很高的测量精度（ ± 0.1 ）。

传感器特点

3433 型通用目的传感器能够有下列一些方式来提供：

额定电极常数：0.5 或 10。

安装类型：石墨体，带 3/4 英寸公 NPT 螺纹，可以直接拧到管道三通上，或者是使用联轴器安装到管道末端来进行浸入式安装。

接线端类型：一体式 20 英尺（6 m）长电缆，或者一体式安装接线盒（聚丙烯、铝或者 316 不锈钢材料），带 3/4 母口导管接头。

1.2 操作防范

必须考虑用来安装传感器的安装硬件的温度/压力额定值。传感器和硬件的组合是一个一体的系统。硬件材料通常限制了系统的温度/压力标称值。参阅第 2 节了解完整的规格参数。

第 2 节 规格参数

浸润材料
温度/压力限制：

石墨电极，Ryton[®]体，Viton[®] O 形圈密封。

- 仅传感器（没有硬件）
302 @100 psi (150 @6.8 bar)

或

68 @200 psi (20 @13.7 bar)

- 传感器加硬件：

更低额定值的安装硬件或者管道材料可能会限制上面列出的温度和压力的额定值。

流速
温度补偿器
传感器电缆

每秒 0~10 英尺 (0~3 m)，完全浸入情况下

Pt 1000 RTD

- 一体式（无接线盒）
6 线电缆（4 根导线和 2 根独立的屏蔽线）；20 英尺（6 m）长。
- 接线盒头（可选）
一体式安装型接线盒（聚丙烯、铝或 316 不锈钢材料），带 6 位置接线端。

第二部分 安装

第 1 节 位置要求

将传感器放在与测定仪尽可能近的地方,传感器与仪器之间的距离不要超过 300 英尺 (91 m)。

第 2 节 安装

3433 系列非金属通用目的型传感器可以使用适当尺寸的管道三通安装到过程管线中,或者安装到管端以进行浸入式安装。图 2-1 显示了传感器的总体尺寸。

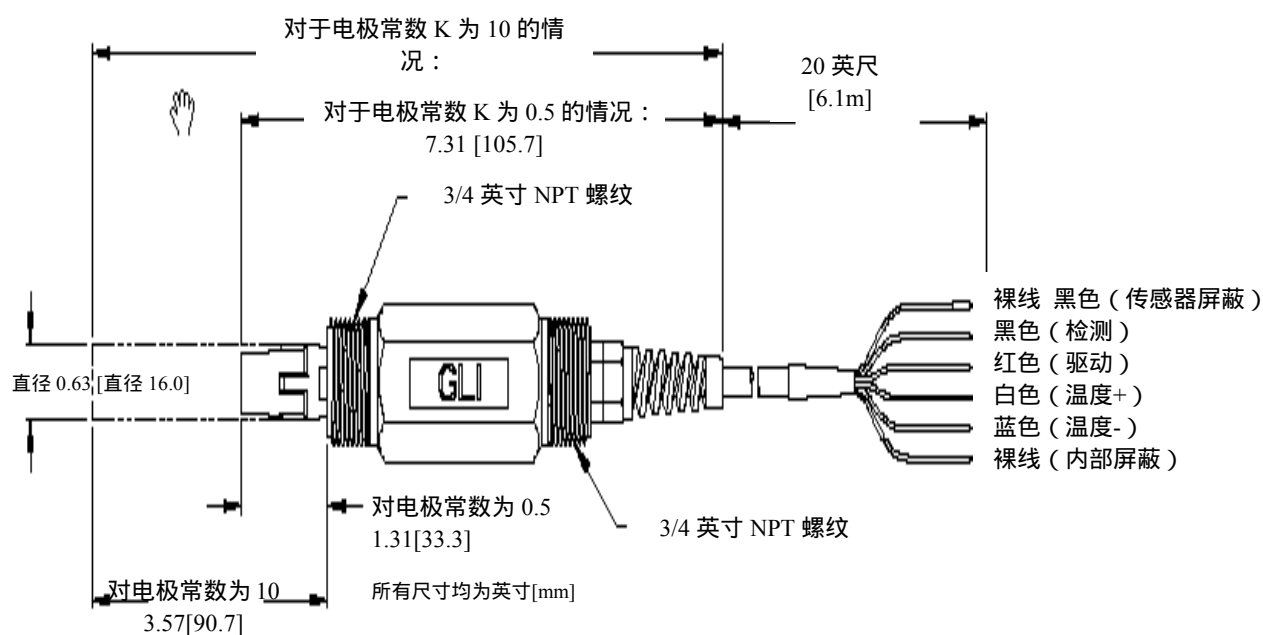


图 2-1 总体尺寸和电缆接线详图

为确保得到最适宜的测量性能,安装传感器时请遵循下列指导方针:

- 将传感器插入到管道流体中,以使过程液体可以直接接触到传感器的尾部(如图 2-2)。
- 推荐以垂直位置安装传感器以消除接触电极可能会捕集能引起测定误差的气泡。这也能防止管线淤泥的累积而堵塞传感器电极。

2.1 用三通安装到管道中



1. 参考图 2-2，安装合适尺寸（3/4 - 2 英寸）的管道三通到过程管道中。

推荐：使用 3/4 英寸管道三通。如果必要的话，可将一个对应尺寸的减压器拧入到管道三通中。

注意：当传感器安装后，其“逆流”孔应当位于三通的近似中心位置，以得到最佳的性能。

在管道三通螺纹上使用高温螺纹密封剂来避免泄漏。

2. 电气连接传感器到测定仪。参阅测定仪操作手册以了解详情。
3. 按照测定仪操作手册中的流程校准测定仪。
4. 将传感器固定到安装好的管道三通中。

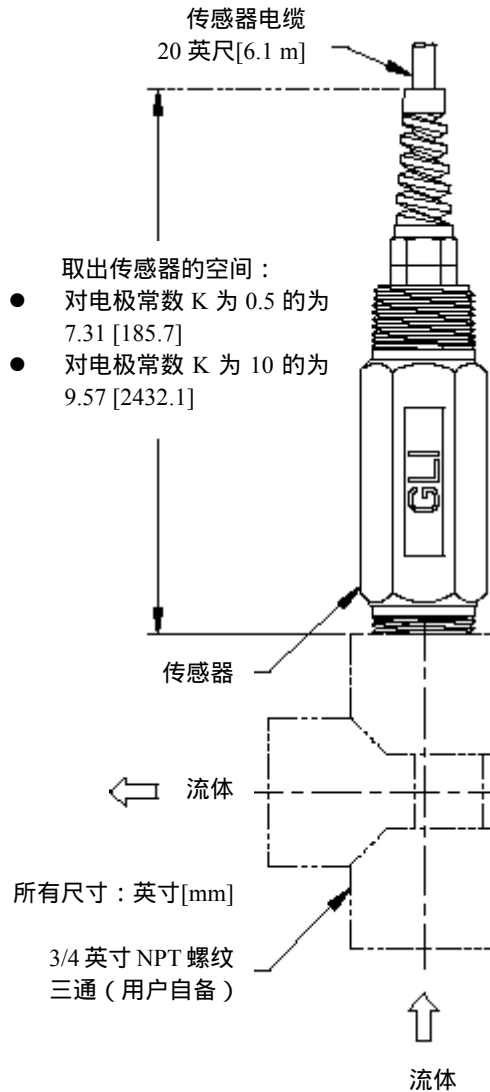


图 2-2 用三通将传感器安装到管道中

2.2 安装到管端以便浸入



1. 参考图 2-3，将一个 3/4 × 3/4 英寸的 NPT 联轴器拧到传感器的电缆端。小心地拧紧接头以防止渗漏。

注意：在传感器和联轴器连接处使用螺丝密封剂，以避免渗漏。

2. 将传感器电缆通过联轴器，通过适当长度的 3/4 英寸直径的管道。（管道应该在两端都有螺纹——3/4 英寸 NPT 螺纹。）将管道拧到联轴器上。
3. 在安装管道的另一端，将管道接线盒固定到其 3/4 英寸 NPT 螺纹。
4. 将传感器电缆连接到接线盒。如果传感器电缆太长的话，将其切割到正好能最小化电磁干扰的长度。非常仔细地按照第 3.2 节中所描述的流程重新接线传感器电缆导线和屏蔽线。
5. 将连接电缆从接线盒到仪器。如果连接电缆太长，将其切割成恰好符合需要的长度。按照前面第 4 步关于传感器电缆的说明，小心地连接好连接电缆线。

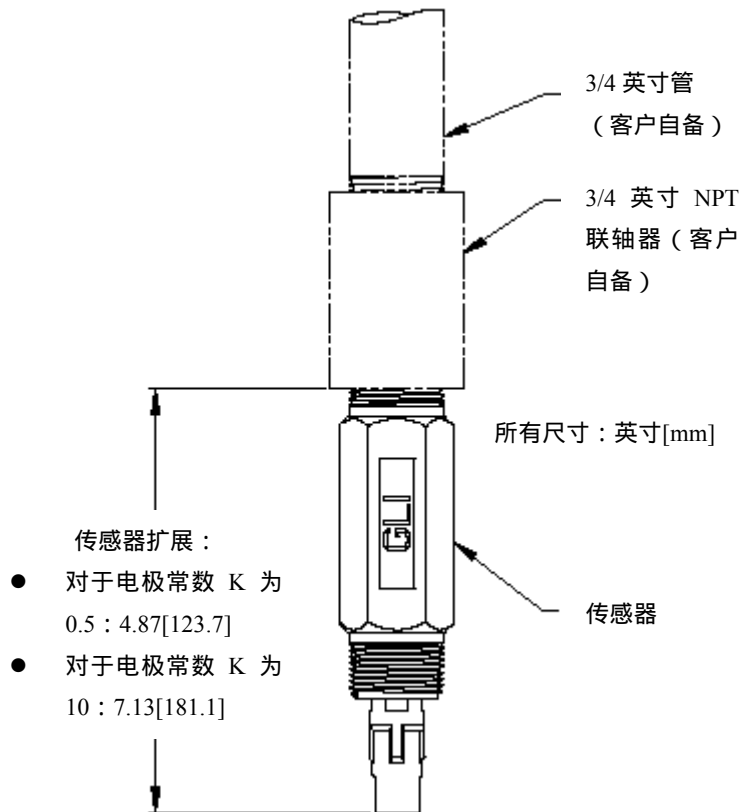


图 2-3 安装传感器到管端以便浸入



推荐：将连接电缆通过 1/2 英寸或者更大的软金属管，来保护其不受潮气和机械损坏。软管必须足够长，以允许传感器从维护和校准过程中取出。

注意：不要将连接电缆铺设在含有交流 (AC) 电导线的导管中 (“电气噪声”可能会干扰传感器信号)。

6. 电气连接传感器和在接线盒中的连接电缆导线，注意颜色的匹配。
7. 将盒盖固定到接线盒上。
8. 电气连接连接电缆到仪器。参阅第 3.3 节子标题“到测定仪：”了解详情。
9. 在安装传感器/硬件组件到过程中之前，使用仪器操作手册中所描述的流程来校准测定系统。

第 3 节 传感器/连接电缆详情

3.1 传感器电缆详情

传感器一体式电缆是 6 线交联聚乙烯护套电缆，含 4 根导线和 2 根独立屏蔽线。参考图 2-1 了解传感器一体式电缆中每根导线的作用和颜色。

3.2 连接电缆详情

由于连接电缆（部件号：1W1100）在安装过程中必须经常要进行截短，GLI 提供的是未进行过加工的线端。这个连接电缆取代了现在已停产的 99X1W4000 电缆。1W1100 电缆与传感器一体式电缆非常地相似，除了它具有两根额外的非必须的导线（绿色和黄色）。当在接线过程中剥去连接电缆的线皮时，可以有意地将绿色线和黄色线从每个剥去皮部分后面的电缆的末端剪断。这将确保传感器一体式电缆采用的是相同的导线颜色编号。



注意：GLI 强烈推荐仅使用其 1W1100 连接电缆。如果用其它不同的电缆，它必须具有等价的结构：4 根导线和 2 根独立的屏蔽线——一根屏蔽信号，另一根屏蔽整根电缆。这些特定的电缆特征将保护测定信号免受电磁信号干扰。使用不同结构的电缆可能会干扰测量系统进行正确测定的能力。

要正确地进行连接电缆各线端的接线，参考图 2-4，按照下面这个流程进行：

1. 小心地剥去外面 2 又 1/4 英寸电缆套，包括外面的屏蔽箔以及玻璃纸粘结剂。这将露出传感器屏蔽线、内部屏蔽线和 3 根箔包裹的导线对。
2. 仅对黄色线和绿色线对，将其裸露的 2-1/4 英寸切断。
3. 剥离并切除露出的红色/黑色和蓝色/白色线对屏蔽箔。
4. 小心地剥除外部电缆护套及屏蔽箔多出的 1/2 英寸。



注意：小心不要弄破玻璃纸的粘结剂露出的部分。

5. 小心地定位 2-1/2 英寸长的收缩管或者胶带于裸露的传感器屏蔽线距离线端 1/4 英寸，如图 2-4 所示，将其与内部屏蔽线绝缘并区分开。这样做将使 1/4 英寸裸露的屏蔽线露出收缩管或者胶带，从而方便连接。
6. 小心地定位 1 英寸长的收缩管或者胶带于电缆上，如图 2-4 所示来保护线。

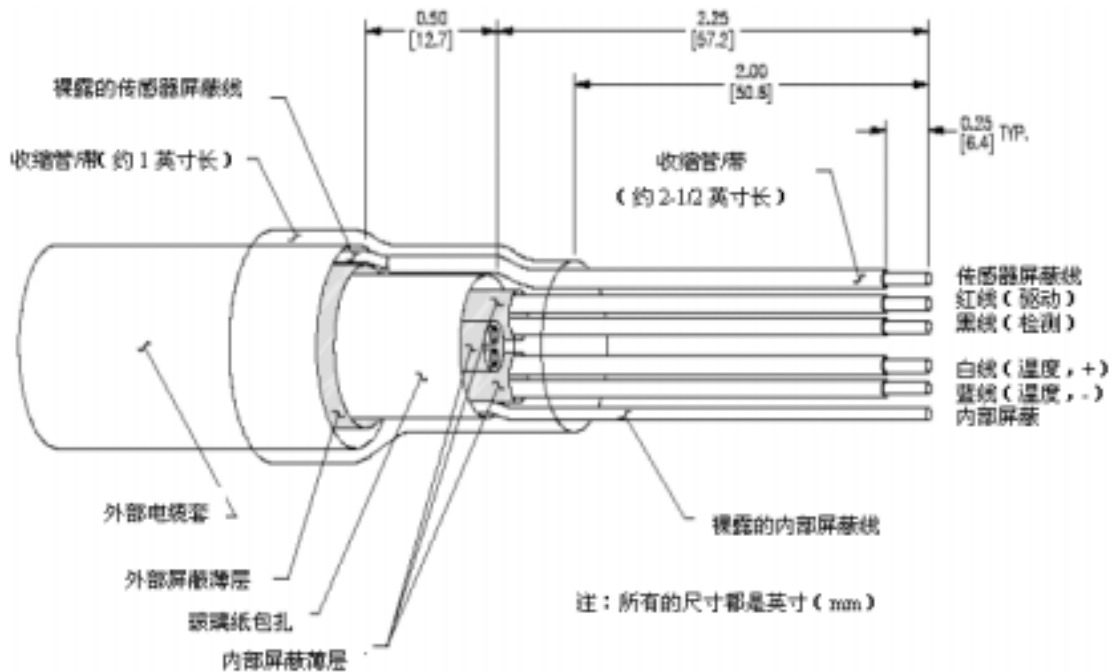


图 2-4 连接电缆接线端详图



注意：不要将步骤 4 中露出的玻璃纸粘结剂向后折叠。

7. 使用欧姆计或者测试灯，验证一下您所绝缘处理的传感器导丝未与裸露的内部屏蔽线短接。如果导线短接

3.3 连接电缆的连接

8. 的话，切割电缆以得到一个新的可用的线端，重新从第 1 步做起。
 9. 从红色、黑色、白色和蓝色导线上剥去 1/4 英寸线皮。对这些导线、绝缘处理过的传感器屏蔽线以及裸露的内部屏蔽线焊线。
 10. 将连接电缆用与传感器电缆相同的方法连到测定仪上，注意颜色匹配。
- **到一体式接线盒顶**：将连接电缆的 4 根有色线和 2 根屏蔽线连到接线盒顶上的 6 个接线端，按照接线盒盖上所示的导线标识来进行连接。
 - **到测定仪**：参阅仪器操作手册，按照与直接连接传感器导线相同的方法将连接电缆连到适当的 SENSOR（传感器）接线端。

第三部分 服务与维护

第 1 节 推荐的清洗流程

要保持传感器相当地清洁，以保持测定精度。清洗操作的间隔（天、周等）取决于过程溶液的特性，只能通过操作经验来进行确定。

1. 用一块软布小心地擦拭石墨电极表面，除去大多数污垢积淀。然后用清洁的温水淋洗传感器。
2. 用温水和餐具洗涤剂、硼砂手洗皂或者类似的肥皂，制备中等强度的肥皂水。
3. 在肥皂水溶液中浸泡传感器 2~3 分钟。
4. 用一块干净的软布或棉签（Q-tip）轻轻刷洗传感器的整个测定端，彻底地清洗电极表面。如果洗涤剂溶液清洗不能够除去表面沉积物，请使用盐酸（或其它的稀酸）来溶解沉积物。在足以达到清洗的情况下，酸应当尽可能地稀。经验将有助于确定酸的种类和稀释程度。一些底基涂层可能要求一些不同的清洗剂。对于这些困难的情况如果需要帮助，请联系 GLI 公司的技术支持部门。

注意：由于石墨是比较软的材料，由于摩擦清洁（或腐蚀性的过程溶液）所引起的过度腐蚀将改变电极常数，降低测量精度。要弥补这个问题，参照测定仪操作手册上的“一点样品”湿法重新校正测量系统。

在用酸清洗之前，先确定是否会形成某种危险的反应产物。（例如：在某种氰化物环境中使用的传感器，因为可能会产生有毒的氰化物气体，所以应避免直接放入强酸中清洗。）酸是有毒的，请参照 MSDF 配备适当的防护眼镜和外衣。

传感器在稀酸中浸泡的时间应当不超过 5 分钟。用清洁的温水淋洗传感器，然后将传感器放回到中等强度的肥皂水溶液中 2~3 分钟以中和可能残留的酸。

5. 用清洁的温水来淋洗传感器。
6. 用测定仪操作手册中所描述的流程校准测定仪。如果校准不能够达到合格，请采用第三部分第 2.1 节所描述的流程检查传感器。

第 2 节 故障排除

2.1 检查传感器操作



使用测定仪操作手册中所描述的故障排除部分所描述的流程，确定是否传感器或者测定仪是不可工作状态。如果您对传感器有所怀疑，请按下列流程进行检查：

1. 将传感器从测定仪上（或者接线盒上，如果使用连接电缆的话）断开。
2. 采用第三部分第 1 节中所描述的流程清洗传感器。
3. 使用欧姆计，按照如下表 A 所示，核查所有测定点的电阻读数。

注意：对表 A 所示电阻读数为无穷大（开路）的，确保欧姆计设置的是最大量程。

测定点	正确的电阻读数
蓝色线和白色线之间	1089~1106Ω（在 23~27 °C）
黑色线和红色线之间	无穷（开路）
黑色线和白色线之间	无穷（开路）
红色线和白色线之间	无穷（开路）
红色线和内部屏蔽线之间	无穷（开路）
黑色线和内部屏蔽线之间	无穷（开路）
白色线和内部屏蔽线之间	无穷（开路）
外部和内部屏蔽线之间	无穷（开路）

4. 如果您在第 3 步中不能得到一个或者多个电阻检查的检查读数，传感器就可能是不可工作的。参考第 4 页上的 GLI 公司质量保证/更换方针了解更换传感器的详情。即使所有电阻检查都是合格的，传感器仍有可能是不可工作的。在这种情况下，要求有更详尽的其它故障排除。请咨询 GLI 公司的客户支持部门了解详情。

第 3 节 客户支持服务

3.1 维修服务

如果您在故障排除或者维修方面需要协助，请联系当地的哈希办事处：

哈希(中国)公司北京办事处： 哈希(中国)公司上海办事处：

北京建国门外大街 22 号赛特大厦 2308 室 上海天目西路 218 号嘉里不夜城第一座 1204 室

邮政编码：100004 邮政编码：200070

电话：010-65150290 电话：021-63543218

传真：010-65150399 传真：021-63543215

哈希(中国)公司广州办事处： 哈希(中国)公司重庆办事处：

广州体育西路 109 号高盛大厦 15 楼 B1 座 重庆渝中区中山三路 131 号希尔顿商务中心 805 室

邮政编码：510620 邮政编码：400015

电话：020-38791592, 38795800 电话：023-89061906, 89061907

传真：020-38791137 传真：023-89061909

3.2 返修方针

当需要订购备件或者更换零件时，请务必使用完整的部件号。

所有返修的测定仪都必须是预付运费的，并且包括下列信息：

1. 关于故障现象的较为清楚的书面表述。
2. 联系人姓名以及可以直接找到他们的电话。
3. 正确的联系地址以供将修好后的测定仪或者传感器运送回来。如果需要也可以包括希望采用的运输方式（例如：UPS、联邦快递等）。
4. 如果测定仪和传感器已超出保修期，需要下一个购买定单以涵盖修理的费用。



注意：如果测定仪是由于不当包装而在运送回来的时候受到毁坏的话，客户需要承担任何产生的修理费用。（**推荐：**请使用 GLI 公司的原包装或者与之相当的包装箱。）

同时，GLI 公司只接受已经过彻底清洗、除去所有淤积物后送回返修的测定仪，否则不予接受。淤积物中含有细菌，可能会对 GLI 服务部门的工作任务有害。